

## 大中型まき網漁船における沈下型モッコを用いたブ ライン凍結魚の効率的な集積と移送方法の開発

メタデータ	言語: Japanese 出版者: 公開日: 2024-08-06 キーワード (Ja): キーワード (En): 作成者: 日野, 厚生, 羽野, 健志, 大島, 達樹, 松田, 圭史, 伏島, 一平 メールアドレス: 所属:
URL	<a href="https://fra.repo.nii.ac.jp/records/2010502">https://fra.repo.nii.ac.jp/records/2010502</a>

This work is licensed under a Creative Commons Attribution 4.0 International License.



技術報告

## 大中型まき網漁船における沈下型モッコを用いた ブライン凍結魚の効率的な集積と移送方法の開発

日野厚生<sup>\*1,2</sup>・羽野健志<sup>\*1,3</sup>・大島達樹<sup>\*1</sup>・松田圭史<sup>\*1</sup>・伏島一平<sup>\*1</sup>

### Use of a New Type of Weighted Rope Basket for Efficient Gathering and Transfer of Frozen Fish from the Holds of Large- and Medium-scale Purse Seine Vessels

Atsuo HINO, Takeshi HANO, Tatsuki OSHIMA, Keishi MATSUDA and Ippei FUSEJIMA

We developed an efficient method that uses a new type of weighted rope basket to gather and transfer frozen fish from the holds of large- and medium-scale purse seine vessels. The weighted rope baskets are placed into the hold unfolded so as to cover the floor. The fish are then thrown into the hold and infused with brine at  $-17^{\circ}\text{C}$ . The floating frozen fish collect naturally on the rope baskets as the brine is discharged. Finally, the frozen fish in the baskets are transferred to the freezer room by winch. This series of operations enables the work time to be shortened from about 60 to 30 min, and the number of workers required can be reduced by half from about 9 to 5.

2011年2月4日受付, 2011年3月15日受理

国内漁船漁業の経費の中で最も大きい比率を占めるものは人件費であり、漁船乗組員の減少と高齢化が進むなか、漁労作業の省人省力化は重要課題である。漁労作業の中でも魚倉から漁獲物を移動させる作業は、多くの人手と時間を要し、過酷な労働負荷を伴う。

海外まき網漁船等で採用されているブライン凍結システムでは、漁獲物を初めに凍結魚倉に溜めた約 $-17^{\circ}\text{C}$ のブライン溶液（約20%塩化ナトリウム水溶液）で急速凍結後、塩分の浸透や品質の低下を避けるため、凍結魚は速やかに $-40\sim-50^{\circ}\text{C}$ の保冷魚倉に移送される。この保冷魚倉への凍結魚の移送は、凍結魚倉からブライン溶液を抜いた後、通常凍結魚倉内に乗組員が9～10人入り、魚倉口から降ろしたモッコに1尾ずつ手作業で載せ

る方法で行われる。この一連の作業はシフト作業と呼ばれる。この作業は魚体が小型である場合は多くの人手と時間を必要とする。

これまでにシフト作業や水揚げ作業の省人省力化においては、漁獲物をブライン凍結した後、容器ごと保冷魚倉へ移す取り組み（発明の名称：魚倉における魚体の凍結装置・出願人：前川製作所・特許出願公開番号：特開2008-254468）などの技術開発が行われているが、いずれも魚倉口の改造や船内に新たな設備が必要となり、新たな投資が不可欠である。しかし、大中型まき網漁船では、漁獲物の積載量を最大化するため、14～20の魚倉が甲板下に配置されており、新たな凍結・移送設備を新設するためのスペースは殆ど無く、また厳しい経営状況

\*1 独立行政法人水産総合研究センター 開発調査センター

〒220-6115 神奈川県横浜市西区みなとみらい2-3-3 クイーンズタワー B 棟 15 階 Marine Fisheries Research and Development Center, Fisheries Research Agency, 15F Queen's Tower B, 2-3-3 Minatomirai, Nishi-ku, Yokohama-City, Kanagawa 220-6115, Japan.

E-mail: fusejima@jamarc.go.jp.

\*2 現所属：特定非営利活動法人 水産業・漁村活性化推進機構

\*3 現所属：独立行政法人水産総合研究センター 瀬戸内海区水産研究所

の下、そのための経済的な支出も困難である。

以上から新たな設備等を必要とせずに、シフト作業の簡便化および時間短縮による省人省力化手法の開発が求められている。本研究では、効率的な凍結魚の集積と移送方法の開発に取り組み、一般的に漁船で使用されているモッコを改良し、凍結魚倉内でブライン溶液の注入・排出および凍結循環時の循環流に流されることの無い沈下型モッコを開発した。沈下型モッコは通常荷役に用いるモッコ（株式会社アミックス製）をベースに、周囲と対角線上にそれぞれφ 13.5 mmとφ 11.0 mmのステンレスチェーンを縫い付け、沈降性を付加したものである。（図1）

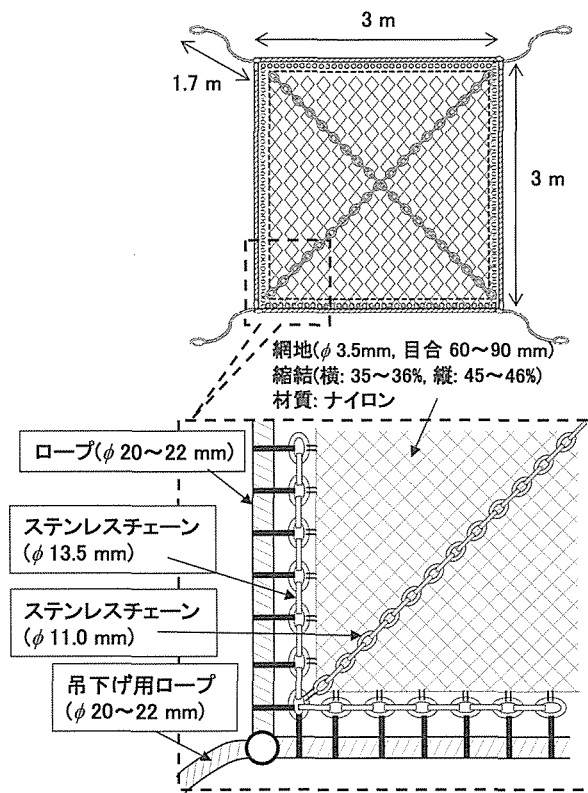


図1. 沈下型モッコの仕様

沈下型モッコを用いた新作業システムの概要（図2）は以下の通りである。

- ① 通常モッコを凍結魚倉内の床面全体をまんべんなく覆うようにずらして4~5枚敷設した後、その上に沈下型モッコ4枚を同様に敷設する。沈下型モッコは通常モッコが浮き上がらない重しの役割を果たしている。
- ② 漁獲したサバを投入した後、ブライン溶液を満たして凍結する。
- ③ ブライン溶液を抜き、上段のモッコから凍結魚を移送する。

上記の沈下型モッコシステムの有効性を検証するため、2009年9月23日~11月30日に北部まき網漁業株式会社の所有する単船型まき網船「北勝丸」にて実験を行った。実験対象としたサバは体重0.2~1.0 kg程度のマサバ *Scomber japonicus* とゴマサバ *Scomber australasicus* である。比較のため、従来型システムの作業データとして、同船において2007年10月24日~11月8日および2008年10月5日に行った結果を用いた（表1）。

表1. 沈下型モッコシステムと従来型システムの凍結サバ移送作業の比較

項目	沈下型モッコシステム	従来型システム
凍結サバ生産期間	2009/9/23~11/30	2007/10/24~11/8, 2008/10/5
凍結サバ生産回数 ( )内はシフト回数 <sup>1)</sup>	9 (17)	4 (4)
凍結サバ生産量(トン) <sup>2)</sup>	95.4	23.9
移送量1トン当たりの平均作業時間±標準偏差(分)	3.41±1.32	10.91±2.48
平均作業人数	4~5	8~9

<sup>1)</sup> 凍結サバ生産回数は、対象の大型サバを漁獲した操業回数。シフト回数は凍結サバ製造時に使用した魚船のべ個数を表す。すなわち1回の凍結サバ生産において2魚船を使用した場合は2回とした。

<sup>2)</sup> 凍結サバ生産期間にそれぞれのモッコでシフトした凍結サバの総量。

表1に示すとおり、移送量1トン当たりの作業時間は沈下型モッコシステムの場合は3.41 ± 1.32分（平均±標準偏差）、従来型システムの場合は10.91 ± 2.48分と、沈下型モッコシステムの場合、大幅な時間短縮が実現されている。つまり1魚倉あたり6トン前後の凍結サバを保冷した場合、従来型システムでは50~85分ほど要したが、沈下型モッコシステムでは約30分で済むようになったことを示している。さらに作業人数も半減していることが分かる。

これらのことから、ブライン凍結システムで凍結サバを生産する漁船においては、沈下型モッコシステムによりシフト作業を大幅に省人省力化できることが確認された。今後、本システムの導入による凍結サバの増産と漁業所得の増大が期待される。

## 謝 辞

本研究の遂行に当たり、ご助言とご協力いただいた北部まき網漁業株式会社所属の北勝丸 漁労長 相沢照男氏、船長 熊谷光政氏、機関長 松橋光明氏、並びに関係者の方々に厚く御礼申し上げます。

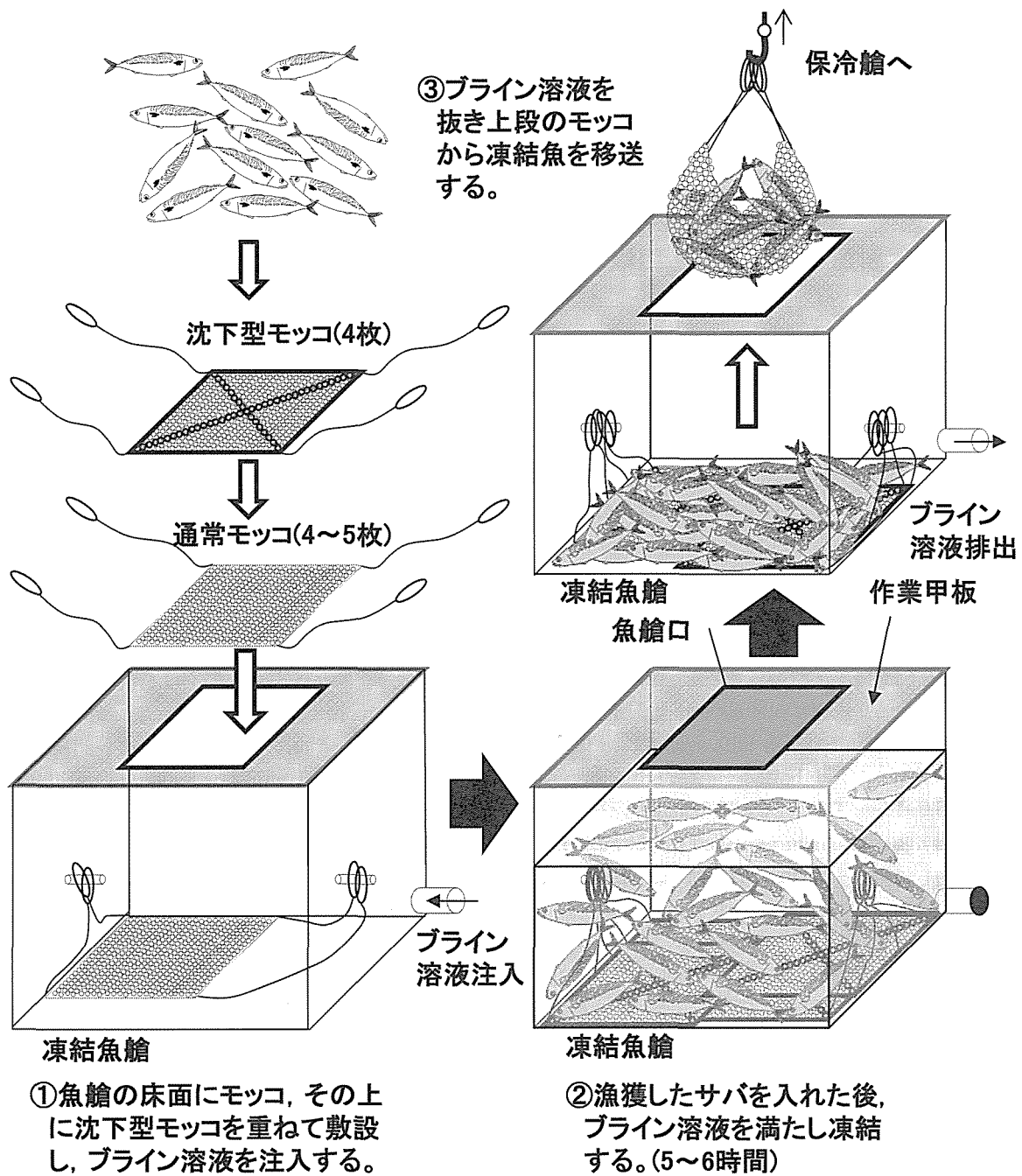


図2. 沈下型モッコシステムの概要

## 本号掲載論文要旨

### 大中型まき網漁船における沈下型モッコを用いた ブライン凍結魚の効率的な集積と移送方法の開発

日野厚生・羽野健志・大島達樹・松田圭史・伏島一平

従来人手と時間を要していた大中型まき網漁船魚艙内におけるブライン凍結魚の効率的な集積と移送を図るため、モッコを改良して活用した新システムを考案した。本システムは沈下型モッコを凍結魚艙内に予め敷設しておき、ブライン溶液で漁獲物を凍結した後、凍結魚をブライン溶液の排出に伴い、自然に沈下型モッコ上に集積させ、モッコごとウインチで吊り上げ、保冷魚艙に移送するものである。本システムの導入により、凍結魚の集積と移送作業は、従来に比べて約半分の時間と人員で可能となった。

水産技術, 4 (1), 21-23, 2011