

## トラフグ、マダイおよびメジナの酸素消費量に及ぼす遊泳速度と水温の影響

メタデータ	言語: Japanese 出版者: 水産大学校 公開日: 2024-10-11 キーワード (Ja): キーワード (En): Oxygen consumption; swimming; temperature; recirculating system; raceway culture; Takifugu rubripes; Pagrus major; Girella punctata 作成者: 横田, 源弘, 山元, 憲一, 平, 雄一郎, 半田, 岳志 メールアドレス: 所属: 水産研究・教育機構
URL	<a href="https://fra.repo.nii.ac.jp/records/2011874">https://fra.repo.nii.ac.jp/records/2011874</a>

This work is licensed under a Creative Commons Attribution 4.0 International License.



# トラフグ、マダイおよびメジナの酸素消費量に及ぼす 遊泳速度と水温の影響

横田源弘<sup>1†</sup>, 山元憲一<sup>2</sup>, 平 雄一郎<sup>1</sup>, 半田岳志<sup>2</sup>

## Influence of Swimming Speed and Seawater Temperature on Oxygen Consumption of *Takifugu rubripes*, *Pagrus major*, and *Girella punctata*

Motohiro Yokota<sup>1†</sup>, Ken-ichi Yamamoto<sup>2</sup>, Yuichiro Taira<sup>1</sup> and Takeshi Handa<sup>2</sup>

**Abstract** : This report describes the effects of swimming speed and seawater temperature on oxygen consumption of *Takifugu rubripes*, *Pagrus major*, and *Girella punctata* as a basic study for practical realization of an enclosed circulating flow type land culture. The following results were obtained. (1) The relationship between swimming speed and oxygen consumption shows two cases : that in which oxygen consumption increases gradually with swimming speed; and that in which oxygen consumption increases drastically with swimming speed. (2) Oxygen consumption increases with seawater temperature, except for *Takifugu rubripes* at 30°C. (3) The maximum swimming speeds, those at which maximum oxygen consumption is obtainable, for *Takifugu rubripes*, *Pagrus major*, and *Girella punctata* at 20°C are, respectively, 2.5, 3.5 and 3 body lengths per second. (4) Results suggest that the breeding flow rate fit for flowing cultivation for *Takifugu rubripes* is 1-1.5 body lengths per second ; that for *Pagrus major* and *Girella punctata* is 1.5 body lengths per second.

**Key word** : Oxygen consumption, Swimming, Temperature, Recirculating system, Raceway culture, *Takifugu rubripes*, *Pagrus major*, *Girella punctata*

### はじめに

現在行われている海面養殖法には多くの問題点がある。養殖業者は少しでも利益を上げるために、どうしても魚を過密に養殖する。それによって多量の排泄物が溜まり、水質を悪化させ、病気を引き起こす。また、養殖場の多くは波の静かな湾や入り江の奥にあり、そこで養殖された魚は天然の魚に比べて波や潮流にもまれていないため、運動不足が原因で食感が劣ると言われている。

そこでこのような問題点を解決できる養殖法として、陸上養殖のメリットを活かして常に流れの中で魚を養殖する「閉鎖循環式流水養殖」が考えられる<sup>1)</sup>。この方法では、装置の一部にろ過装置を設けることによって水質の悪化を

防止することが可能であり、魚の持つ走流性を利用して、流向に向かってほぼ均一の間隔で魚を並べて飼育することが可能である。従って、健康な状態を維持して体積当たりの養殖個体数を増やすことができる。さらに遊泳を伴う自然に近い環境で育てられるので食感でも天然の魚に劣らないことが期待できる。

この養殖法を実用化するためには、まず、流水速度が魚体にどの程度影響を与えるのかを知る必要がある。現在までに、様々な魚種の酸素消費量について多くの研究がされている<sup>1-12)</sup>。たとえば、魚の酸素消費量と活動力<sup>2,4,12)</sup>、水温<sup>3,5)</sup>、魚体重<sup>3,8)</sup>、個体数<sup>10-12)</sup>、摂餌<sup>6-8)</sup>の関係などが明らかにされた。しかしながら、酸素消費量に魚の運動量、水温が著しく影響するにもかかわらず、その両方を定

2007年9月18日受付. Received September 18, 2007.

1 水産大学校海洋機械工学科 (Department of Ocean Mechanical Engineering, National Fisheries University)

2 水産大学校生物生産学科 (Department of Applied Aquabiology, National Fisheries University)

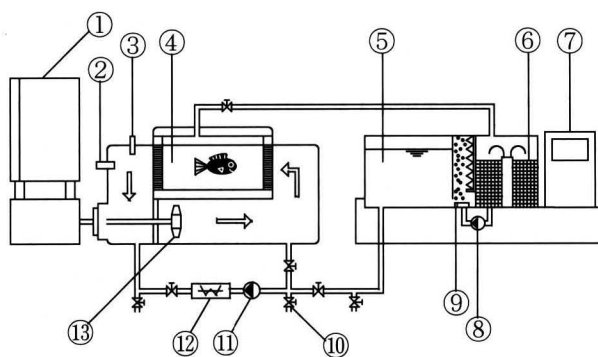
† 別刷り請求先 (corresponding author) : yokota@fish-u.ac.jp

量的に変えて酸素消費量を測定した例はほとんどない。そこで本研究では、供試魚としてトラフグ *Takifugu rubripes*, マダイ *Pagrus major* およびメジナ *Girella punctata* を使い、酸素消費量に及ぼす遊泳速度と水温の影響について調べたので報告する。

## 実験装置および方法

トラフグ, マダイおよびメジナを供試魚とした。実験時の供試魚の体長  $BL$  と体重  $BW$  は, トラフグの場合  $BL=179\sim 272\text{mm}$ ,  $BW=197\sim 580\text{g}$ , マダイの場合  $BL=163\sim 309\text{mm}$ ,  $BW=195\sim 843\text{g}$  およびメジナの場合  $BL=226\sim 292\text{mm}$ ,  $BW=420\sim 835\text{g}$  の範囲であった。同一の目的に対する一連の実験には, 体の大きさがほぼ等しいものを選び, しっかり遊泳したものをデータとして扱った。実際にトラフグでは  $12^\circ\text{C}$ ,  $15^\circ\text{C}$ ,  $20^\circ\text{C}$ ,  $25^\circ\text{C}$  および  $30^\circ\text{C}$  の場合それぞれ16個体, 12個体, 13個体, 16個体および12個体であった。マダイでは  $12^\circ\text{C}$ ,  $15^\circ\text{C}$ ,  $20^\circ\text{C}$ ,  $25^\circ\text{C}$ , および  $30^\circ\text{C}$  の場合それぞれ14個体, 8個体, 7個体, 12個体, および14個体であった。メジナでは  $10^\circ\text{C}$ ,  $15^\circ\text{C}$ ,  $20^\circ\text{C}$ ,  $25^\circ\text{C}$  および  $30^\circ\text{C}$  の場合それぞれ8個体, 13個体, 12個体, 13個体および13個体であった。供試魚は飼育施設で飼育し, 餌料としてはハマチ用の配合飼料を与えたが, 実験の当日と前日は給餌しなかった。

実験に用いた装置は密閉回流式スタミナトンネル (起流方式: インペラ方式) で, その概要を Fig. 1 に示す。装置



- ①Control panel ②Temperature sensor ③Dissolved oxygen pole  
④Circulating water channel ⑤Small breeding tank ⑥Filter  
⑦Control panel (Heater and Cooler) ⑧Circulatory pump  
⑨Oxygen supply apparatus ⑩Drainage valve ⑪Circulatory pump  
⑫Heat exchanger (Heater and Cooler) ⑬Propeller

Fig. 1. Experimental apparatus

は供試魚に流れを与え, 酸素消費量を計測するための遊泳魚体酸素消費実験水槽 (長さ  $1518\text{mm}$  × 幅  $572\text{mm}$  × 高さ  $787\text{mm}$ , 水量  $0.182\text{m}^3$ ) ④とろ過および酸素供給するための小型飼育用水槽 (長さ  $1430\text{mm}$  × 幅  $445\text{mm}$  × 高さ  $730\text{mm}$ , 水量  $0.20\text{m}^3$ ) ⑤を塩化ビニルパイプでつなぎ, 海水が循環するようにした。遊泳魚体酸素消費実験水槽は回流水槽に温度調節装置 (水温調整範囲:  $5\sim 30^\circ\text{C}$ ) ⑫, 溶存酸素計③が付属したものである。小型飼育用水槽⑤は温度調節装置 (水温調整範囲:  $5\sim 30^\circ\text{C}$ ), 酸素供給装置⑨, 循環ポンプ⑧が付属したものである。流速は  $0\sim 1.0\text{m/s}$  まで可変速が可能で, 遊泳部 (観測部: 長さ  $600\text{mm}$  × 幅  $350\text{mm}$  × 深さ  $350\text{mm}$ ) の断面流速を均一にするため, 2 インペラ方式および整流メッシュを採用している。

実験に際しては一個体ずつ流水式により測定した。酸素消費量の測定方法は密閉流水式とし, 溶存酸素濃度はDO計 (電極法, 笠原理科工業株式会社製DC-301型) で測定した。

供試魚は, 実験水槽に慣れさせるために実験開始の12~15時間前に実験水槽に入れ, 所定の水温に保持した。その際, 常に酸素が飽和した海水を供給するため, 2個の水槽 (④と⑤) を循環させておいた。また, 供試魚は大変神経質なので水槽の周りを黒い板または黒いシートで囲った。本実験での流速は供試魚の体長を基準にし, 各流速でトラフグの場合1~2時間, マダイとメジナの場合1時間当たりの酸素消費量を測定した。測定する際には, 2個の水槽間の循環を止め, 流速が安定した状態から測定を開始した。各回の実験中の水温変化は,  $1.0^\circ\text{C}$  以内であった。

## 実験結果と考察

### 酸素消費量に及ぼす遊泳速度と水温の影響

Fig. 2 には, 水温  $T=10^\circ\text{C}\sim 30^\circ\text{C}$  での各遊泳速度における単位時間・単位体重当たりの酸素消費量をトラフグ, マダイおよびメジナの場合について示す。以下の議論はすべて単位時間・単位体重当たりの酸素消費量について行う。また, 遊泳速度は体長比速度で表している。

まず, Fig. 2 から以下のことが分かる。

- (1) いずれの水温においても酸素消費量は, トラフグ, マダイおよびメジナの場合, それぞれ体長の1~1.5倍, 1.5倍および1.5倍の遊泳速度までは速度とともに緩やかに増加するが, それを超えると流れの速さとともに著しく増加している。

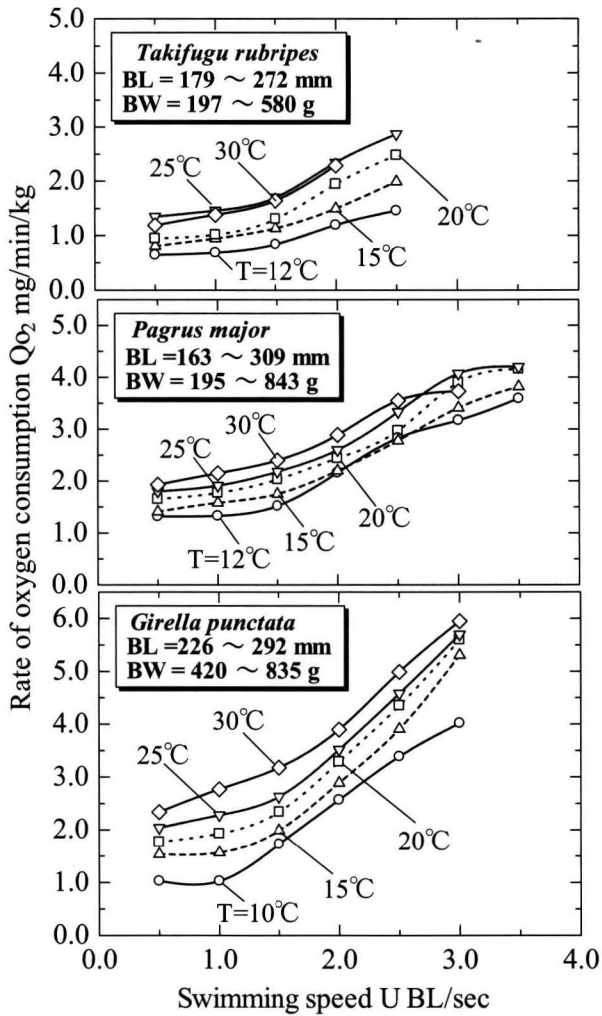


Fig. 2. Relation between rate of oxygen consumption and swimming speed

(2) 最大の酸素消費量を示す遊泳速度を最大遊泳速度と呼ぶことにすると、トラフグの場合最大遊泳速度は、水温が12℃～25℃および30℃の場合、それぞれ体長の2.5倍および2倍である。マダイの最大遊泳速度は、水温が12℃～20℃、25℃、および30℃の場合、それぞれ体長の3.5倍、3倍、および2.5倍である。メジナの場合体長の3倍程度の遊泳速度で最大に達している。

(3) このことから、各水温における最大遊泳速度までは、少なくともトラフグで2時間（ただし、25℃～30℃の場合1時間）、マダイおよびメジナで1時間、水中から酸素を摂取し、体組織でこれを利用して好氣的運動を行うことができることが明らかである。

なお、流水速度が最大遊泳速度を超えると、目測ではあるが魚はかなり疲労しており、水槽の左右に振られている状態であった。したがって、この状態では魚が流水速度に等しい遊泳速度で泳いでいないために酸素消費量

が減少したのであろう。

(4) 水温と酸素消費量の関係を見ると、いずれの魚種も水温が上昇すると酸素消費量が増加する傾向を示している。しかし、トラフグの場合30℃の酸素消費量は25℃の場合より僅かに低下している。この状態は、トラフグの適温を越える高温が関係していると考えられる。基礎代謝量は温度が高いほど増大し、血液の酸素解離曲線が右に傾く<sup>8)</sup>ため血液中に酸素を取り込みにくくなること、また高温では水に含み得る酸素量が少なくなることからそれだけ鰓換水量を増大させる必要があり、またそれだけ鰓での水中から血中への酸素摂取の効率が低下するなどの原因で、呼吸には不利になる<sup>8)</sup>。

遊泳時の酸素消費量の増大は飼育魚の代謝量の増加を示す。高い代謝を強制することは供試魚を成長させる面からみて有利なことではない。従って、成長だけを目指すのであれば飼育流速を大きくする必要はないと考えられる<sup>1)</sup>。そこで、流水養殖を行う場合適度な飼育流速を与える観点からトラフグ、マダイおよびメジナの場合、それぞれ体長の1～1.5倍、1.5倍および1.5倍の流水速度を与えることが望ましいと考えられた。

なお、酸素消費量は養殖場や活魚輸送時の酸素供給量の目安にすることもできる。また、酸素消費量は養殖場の養魚量の算定基準や水質評価に利用できる。

### 体長と体重の関係

魚種ごとに体長と体重の関係が判れば、魚を採取しないで海中を泳いでいる魚の映像からおおよその体重を知ることが可能になる。特に体重は給餌量、各種栄養素の飼料への添加量および病気になった際の投薬量の基準となるため、成長状況を常に把握しておく必要がある。その際、魚を採取して測定するのであるが、魚に過大な負荷を与えることになる。また、そのときに体表を傷つけ、病気の原因になるので好ましくない。

そこで、供試魚の体長BLと体重BWを

$$BW = aBL^b$$

の指数関数として供試魚3種類とマアジ *Trachurus japonicus* について調査した。具体的には指数bを2.0から4.0まで0.1刻みで変化させ、最小二乗法により近似し相関係数を比較した結果、総合的に見てb=3.0が適切と判断した。指数bは一般に比重が等しく立体的に相似であれば、重さは長さの3乗に比例し、多くの魚種で近似的にこの法則が成り立つことが知られている<sup>14)</sup>。本結果もこの考えに適合している。

Fig. 3には, トラフグ, マダイおよびメジナのBL-BW曲線を計算して, 比較した結果を示す。これらの供試魚のBL-BW曲線はそれぞれ次式で示される。

$$\begin{aligned} \text{トラフグの場合 } BW &= 3.19 \times 10^{-5} \cdot BL^{3.0} \\ (R &= 0.879) \dots (1) \end{aligned}$$

$$\begin{aligned} \text{マダイの場合 } BW &= 3.04 \times 10^{-5} \cdot BL^{3.0} \\ (R &= 0.978) \dots (2) \end{aligned}$$

$$\begin{aligned} \text{メジナの場合 } BW &= 3.56 \times 10^{-5} \cdot BL^{3.0} \\ (R &= 0.878) \dots (3) \end{aligned}$$

ただし, BW: 体重 [g], BL: 体長 [mm], R: 相関係数。したがって, 水中映像から体重を知るには上述の関係式により体長から計算すればよい。

一般に, 魚は成長段階により指数b (相対成長係数と呼ばれる) と指数a (始原成長係数と呼ばれ, 肥満度を表す) は変化するから<sup>15)</sup>, 体長と体重の関係は成長とともに調査する必要があり, 今後の研究課題である。

つぎに, 魚の細長度の指標として体長の3乗と体重の比  $BL^3/BW$  を計算したところ, トラフグで  $31 [\text{cm}^3/\text{g}]$ , マダイで  $33 [\text{cm}^3/\text{g}]$ , メジナで  $28 [\text{cm}^3/\text{g}]$  と若干の差があることが認められた。永井ら<sup>13)</sup>によると,  $BL^3/BW$  がティラピア *Tilapia mossambica* で  $60 [\text{cm}^3/\text{g}]$ , コイ *Cyprinus carpio* で  $55 [\text{cm}^3/\text{g}]$ , ミナミバンドウイルカ *Tursiops truncatus* で

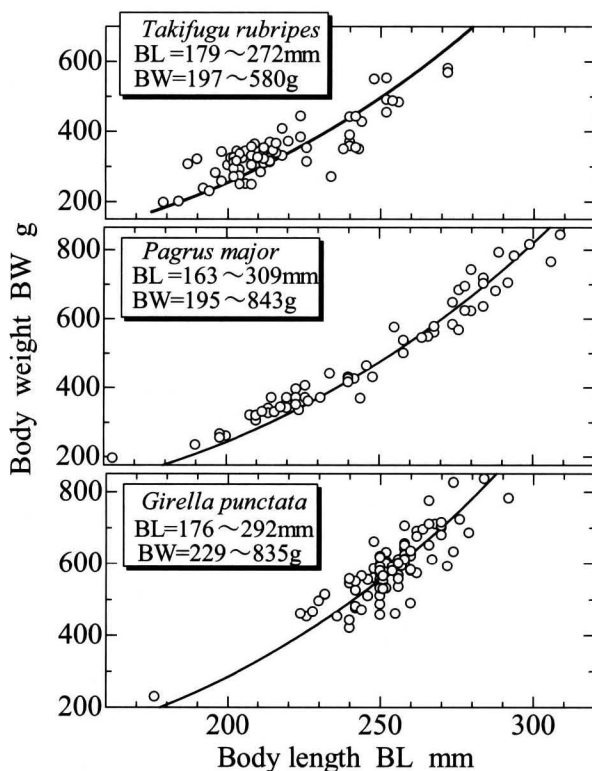


Fig. 3. Relation between body length and body weight

$89 [\text{cm}^3/\text{g}]$  であることから, トラフグ, マダイおよびメジナはコイ, ティラピアより肥満型であることがわかる。

## おわりに

閉鎖循環式流水養殖の実用化に向けての基礎的研究として, トラフグ, マダイおよびメジナの酸素消費量に及ぼす遊泳速度と水温の影響ならびに体長と体重の関係について調査した。得られた結果は以下の通りである。

- (1) 遊泳速度と酸素消費量の関係は, 緩やかな増加期, 急激な増加期の2つに区分できる。
- (2) 酸素消費量は, 水温の上昇とともに増加するが, トラフグの場合30℃の酸素消費量は25℃のそれより僅かに低い。
- (3) 水温が20℃の場合, 最大酸素消費量を示す遊泳速度(最大遊泳速度)はトラフグ, マダイおよびメジナの場合それぞれ体長の2.5倍, 3.5倍および3倍の速度である。
- (4) トラフグ, マダイおよびメジナの場合, 各水温における最大遊泳速度まではそれぞれ1~2時間(12℃~25℃では2時間, 30℃では1時間), 1時間および1時間, 遊泳可能である。
- (5) 流水養殖に適した飼育流速は, トラフグの場合体長の1~1.5倍程度, マダイとメジナの場合体長の1.5倍程度の速度であると考えられた。
- (6) トラフグ, マダイおよびメジナの場合, 体長と体重の関係は式(1)~(3)で与えられる。

## 謝 辞

本研究の実験遂行にあたり, 元水産大学校海洋機械工学科学生鈴木 隆君, 伊藤正人君, 濱田慎哉君, 田中千恵君, 林 元雄君および元水産学研究科学生白石 敬一郎君の助力を得た。ここに感謝する。

## 文 献

- 1) (社) マリノフォーラム21水産養殖研究会: 閉鎖循環式陸上養殖システムの開発 (環境創出型養殖技術) 技術資料, MF21 技術資料No.52 2003
- 2) 中村 充: 水産土木学, 工業時事通信社, 220-224 (1991)
- 3) 平野敏行編集: 沿岸の環境圏, 株式会社フジ・テクノシステム, 561-578 (1998)

- 4) Sepulveda C, Dickson K A: Maximum Sustainable Speed and Cost of Swimming in Juvenile Kawakawa (*Eathymus Affinis*) and Chub Mackerel (*Scomber Japonicus*). *J Exp Biol*, 203, 3089-3101 (2000)
- 5) 光永 靖, 坂本 亘, 荒井修亮, 笠井亮秀: 野外におけるマダイの酸素消費量の水温を指標とした見積もり. *日本水産学会誌*, 65(1), 48-54 (1999)
- 6) Furukawa K, Yamamori K, Satoh H, Nimura Y: Changes in Oxygen Consumption of the yellowtail *seriora quinquerediata* due to Feeding. *Nippon Suisan Gakkaishi*, 58(7), 1383 (1992)
- 7) Kikuchi K, Takeda S, Honda H, Kiyono M: Oxygen Consumption and Nitrogenous Excretion of Starved Japanese Flounder *Paralichthys olivaceus*. *Nippon Suisan Gakkaishi*, 56(11), 1891 (1990)
- 8) 田村 保・ほか3名: 魚類生理学. 恒星社厚生閣, 21-33, 66-71 (1994)
- 9) 板沢靖男: 総説 魚類の呼吸と血液循環. *日本水産学会誌*, 67(4), 634-639 (2001)
- 10) 板沢靖男, 松本 勉, 神田 猛: 魚の生理生態現象に対する群の影響-I ニジマスおよびメダカの酸素消費量に及ぼす群の影響. *日本水産学会誌*, 44(9), 965-969 (1978)
- 11) 神田 猛, 板沢靖男: ゴンズイの酸素消費量および成長に対する群れの影響. *日本水産学会誌*, 47(3), 341-345 (1981)
- 12) 神田 猛, 田中満寿: ボラの酸素消費量に対する群れの構成個体数-呼吸室の形状および運動量の影響. *日本水産学会誌*, 58(10), 1827-1831 (1992)
- 13) 永井 實: イルカに学ぶ流体力学. オーム社出版局, 90-91 (2000)
- 14) 吉原友吉, 久保伊津男: 水産資源学. 共立出版, 482 (1981)
- 15) 吉原喜好, 岡本英能, 片岡大作: 沿岸域におけるメジナ稚仔魚の体長-体重関係について. *水産増殖*, 47(3), 343-348 (1999)